

Adcor® 500S

WaterStop Hidroexpansivo y moldeable para juntas de construcción horizontales y verticales de estructuras de hormigón sometidas a presión hidrostática.

Descripción

Adcor® 500S es un waterstop hidroexpansivo de goma en base a polímeros y butilo que expande en contacto con el agua. Cuando está totalmente cubierta por el hormigón vertido, las fuerzas expansivas realizan un sellado contra las caras del hormigón.

Este sellado resiste la presión hidrostática, impidiendo la entrada de agua en la estructura enterrada.

Adcor es un producto único que ha sido específicamente desarrollado para proporcionar un rendimiento superior a la bentonita o los waterstops convencionales de goma. Este mejor rendimiento surge de:

- Expansión volumétrica repetible.
- Mantenimiento de la fuerza cohesiva tras la expansión volumétrica.
- Maleable y plástica, permitiendo una fácil aplicación a cualquier perfil de hormigón.

Componentes del Sistema

Adcor® 500S:

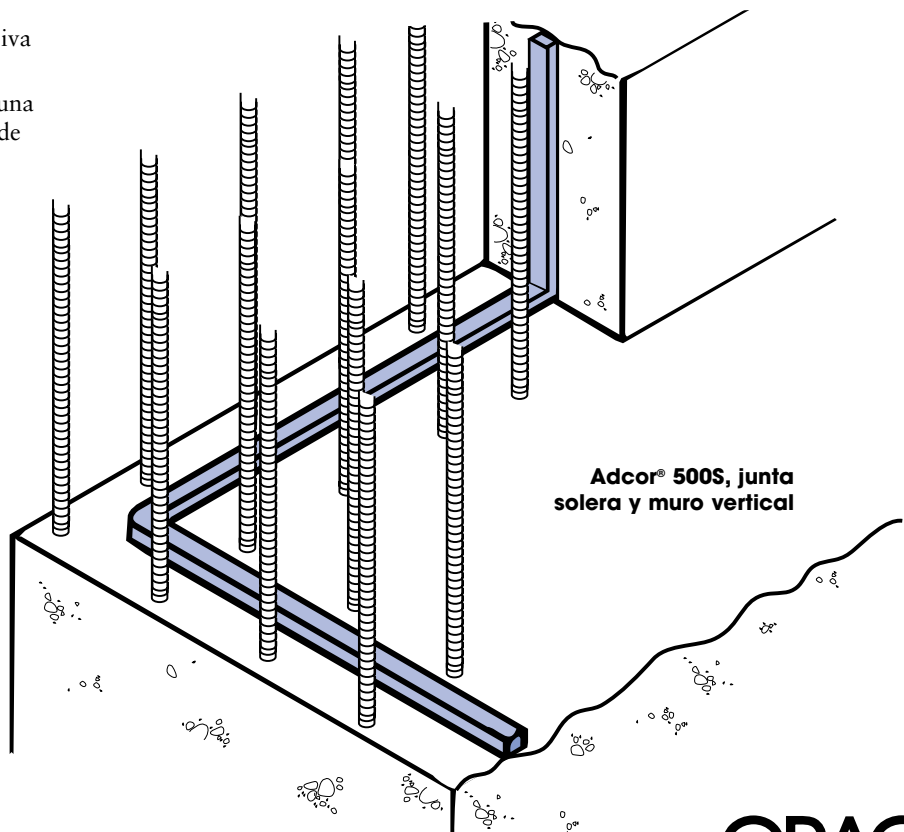
Cinta hidroexpansiva de 25 mm x 20 mm suministrado en rollos de 5 metros.

Adcor® Mastic:

Mástico hidrofílico par uso como soporte en superficies irregulares de hormigón previo a la colocación de Adcor® 500S. También puede emplearse como sellador hidrofílico donde la aplicación de Adcor® 500S es inviable.

Ventajas

- Expansión volumétrica controlada, reduce el riesgo de roturas en el hormigón no completamente curado.
- Moldeable: Puede instalarse en gran variedad de soportes irregulares.
- Mantiene las fuerzas cohesivas tanto a volumen original como expandido.
- No necesita malla de acero protectora.
- Resiste como mínimo 12 bar (120 m.) de presión hidrostática.
- Elevadas Prestaciones: Expansión volumétrica superior al 100% en ambiente fuertemente alcalino.
- Maleable: Puede ser fácilmente fijada a los soportes con fijaciones mecánicas o mediante adhesivos.
- Fácil de solapar y unir en obra.
- Expansión Repetible – Mantenimiento de las prestaciones incluso después de varios ciclos de expansión.
- No contiene Bentonita sódica.
- Puede ser fácilmente unida a los waterstops de PVC de Grace Construction Products en juntas de dilatación.

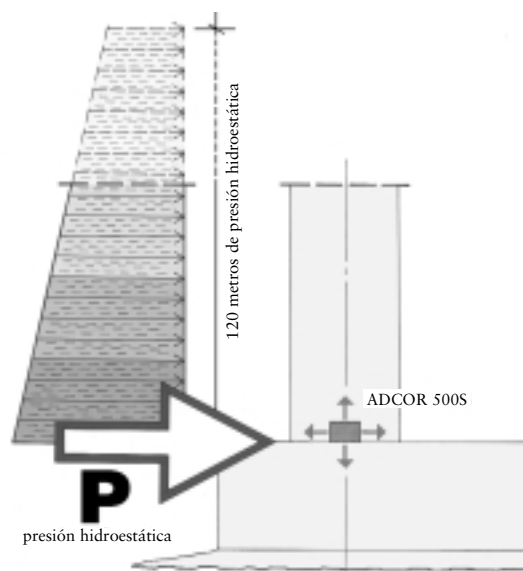


Suministro

Adcor® 500S	Rollos de 5 metros, 6 rollos por caja. 30 cajas por pallet (peso pallet 700 kg.)
Adcor® Mastic	Cartuchos de 310 ml, 6 cartuchos por caja.

Datos Técnicos

Dimensiones de perfil	20 mm. x 25 mm.
Color	Azul Claro
Expansión volumétrica en agua cementosa	min. 100%
Peso	0.73 Kg/m
Densidad	1.46 Kg/cm ²
Resistencia a la presión hidrostática	12 bar (120 metros)
Temperaturas de aplicación	- 15°C a 60°C
Temperatura de funcionamiento	- 45°C a 120°C
Cobertura mínima de hormigón	70 mm.
Solape mínimo	100 mm.



Aplicaciones

- Juntas constructivas en estructuras de hormigón.
- En uniones de hormigón nuevo con otro ya existente.
- Losas de hormigón contra muros pantalla, pilares, etc.
- Sellado de elementos pasantes, penetraciones a través de muros o losas.
- Juntas de construcción en obras hidráulicas, diques, depósitos de agua, piscinas y estaciones depuradoras.

Limitaciones

No adecuado para empleo en juntas de dilatación. Para tales juntas se deberá emplear waterstops convencionales de PVC, como SERVICEAL, PVC EDGETIE o AT SYSTEM.
No adecuado para emplear con componentes del hormigón prefabricado.

Puesta en Obra. Aplicación

1. Las superficies de hormigón deberán estar limpias y libres de todo contaminante. Retirar todas las piedras y elementos punzantes.
2. Sobre superficies muy irregulares extender una capa de 10 mm de ADCOR® MASTIC como soporte para el ADCOR® 500S.
3. Fijar mecánicamente el ADCOR® 500S usando clavos de 40 mm – 50 mm. La separación de las fijaciones deberá situarse a un máximo de 30cm.
4. En todas las juntas de dilatación emplear junto con Waterstops hidrofílicos de PVC co-extruido de Grace usando secura-clips (ver detalle). Donde no sea práctico emplear fijaciones mecánicas usar Adcor® Mastic como adhesivo.
5. Todas las uniones deberán ser solapadas 100 mm., asegurarse de que se realice un contacto total entre las piezas a unir.

6. Adcor® 500S puede colocarse sobre todas los ángulos.
7. Cualquier sección dañada debe ser retirada y reparada o bien con otro trozo de Adcor® 500S o con un vertido de Adcor® Mastic.
8. Adcor® Mastic debe ser aplicado sobre superficies limpias y secas.
9. Mantener el Adcor® 500S seco antes del vertido del hormigón.

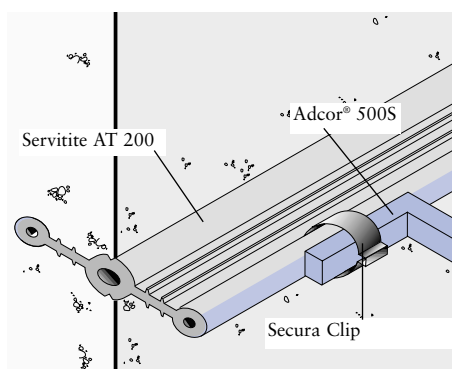
Seguridad y Salud

Adcor® 500 Mastic - Leer la etiqueta del producto así como la Ficha de Seguridad antes de su uso. Cumplir con todas las frases de Riesgo y Seguridad.

Adcor® 500S - este producto no presenta peligrosidad durante su aplicación. Clasificación según CEE 88/379 como no peligroso.

Especificación:

Suministro y Colocación de Waterstop Hidroexpansivo tipo **GRACE Adcor® 500S** de sección rectangular y dimensiones 20 x 25 mm., Fijado firmemente hasta formar un anillo continuo, estableciendo los solapes de al menos 10 cm. en todas las uniones. La aplicación debe ser realizada siguiendo las instrucciones del fabricante.



**Junta de Dilatación:
Adcor® 500S junto con Servitite AT 200**

Distribuido Por:



PROIMPER IMPERMEABILIZANTES, S.L.

Web: www.proimper.com

E-Mail: proimper@proimper.com

Magdalena 59, 36940 Cangas de Morrazo (Pontevedra) Tel: (986) 39 21 21 - Fax: (986) 30 48 48

Bituthene es una marca registrada de W R Grace & Co.-Conn.

Esta información está basada en datos y conocimientos considerados fidedignos y exactos, y está dirigida al usuario para su consideración, investigación y verificación. Sin embargo, dado que las condiciones de uso están fuera del alcance de nuestro control, no podemos garantizar los resultados que se obtengan. Se ruega lean todas las indicaciones, recomendaciones o sugerencias, así como nuestras condiciones de ventas, incluidas las de garantías límite y soluciones que se aplican a todos los productos suministrados por nuestra empresa. Ninguna de estas indicaciones, recomendaciones o sugerencias deben utilizarse en casos que pudiesen violar o infringir obligaciones legales o derechos pertenecientes a terceras partes.

web www.graceconstruction.com

Copyright 2004. W. R. Grace & Co.-Conn.

GRACE
Construction Products